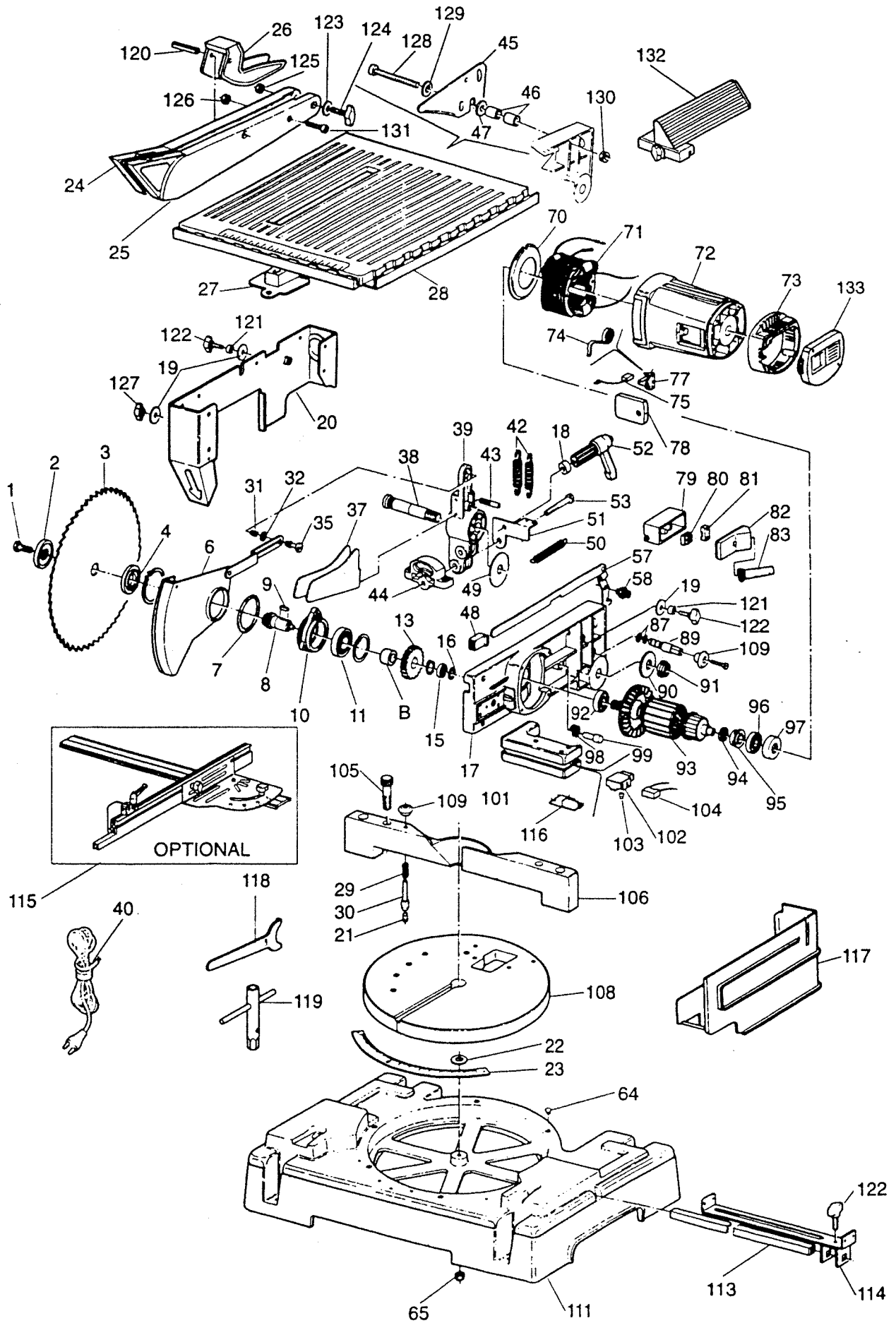


**Kapp-und Gehrungssäge
tkg 280e**

Ersatzteilliste

Spare parts list



Teil	Bezeichnung	Best. Nr.	Abmessung	Teil	Bezeichnung	Best. Nr.	Abmessung
1	Sechskantschraube	0409 3342	M 8 x 25 links DIN 933	87	O-Ring	0500 4204	Ø 7 x 15
2	Haltescheibe	8932 0021		89	Feststellstift	8932 0044	
3	Kreissägeblatt	8932 0007	254x2,5x30	90	Unterlegscheibe	8920 0021	
4	Führungsring	8920 0030		91	Mutter	8920 0020	
6	Sägeblattabdeckung	8932 0022		92	Kugellager	0610 6201	6201 Z
7	Haltering	8920 0025		93	Anker mit Lüfter und Kugellager	8920 0008	
8	Sägeblattachse	8920 0024		94	Dichtung	8932 0045	
9	Pass-Feder	0168 8502	4x4x12 DIN 6885	95	Fettring	8920 0013	
10	Kugellagerabdeckung	8920 0003		96	Kugellager	0610 6200	Ø 10 x 30 x 9 6200 Z
11	Kugellager	0620 6203	Ø17x40x12 6203 2Z	97	Isoliergehäuse	8920 0014	1 Satz = 10 Stck.
13 + B	Zahnrad Distanz	8932 0023		98	Feder	8910 0007	
15	Kugellager	0600 0607	Ø 7 x 19 x 6	99	Freigabestift	8920 0035	
16	Federscheibe	8920 0022		101	Griff	8930 0027	
17	Wippe	8920 0064		102	Schalter 230V/50Hz	8932 0046	
18	Distanz	8932 0024		103	Feststelltaste	8930 0026	
19	Unterlegscheibe	8932 0025		104	Kondensator	8910 0059	
20	Abdeckung	8932 0026		105	Tisch-Feststellschraube	8910 0020	
21	Kappe	8932 0027		106	Anschlag	8932 0047	
22	Passscheibe	0109 8810		108	Teller	8920 0051	
23	Gradtabelle	8920 0049		109	Drehgriff	8932 0048	
24	Abdeckkälte links	8932 0030		111	Bodenplatte	8932 0071	
25	Abdeckkälte rechts	8932 0031		113	Anschlagrohr	8920 0065	
26	Halteelement	8932 0032		114	Anschlag	8920 0018	
27	Einlagestück	8932 0033		115	Querschneidlehre kompl.	8932 0019	
28	Längsschiene	8932 0034		116	Unterspannungsauslöser	8932 0050	
29	Feder	8932 0035		117	Schutz	8932 0051	
30	Schraube	8932 0036		118	Sägeblattschlüssel	8932 0018	
31	Feder	8910 0007		119	Steckschlüssel	8932 0017	
32	Pass-Scheibe	0109 8810		120	Spannstift	8932 0054	
35	Halteschraube	8910 0008		121	Distanz	8932 0055	
37	Blattschutz	8932 0037		122	Flügelschraube	8932 0056	
38	Gelenkschraube	8920 0027		123	Scheibe	8932 0057	
39	Gelenk	8920 0058		124	Flügeschraube	8932 0056	
40	Kabel	8932 0016		125	Mutter	8932 0058	
42	Rückholfeder	8930 0024		126	Mutter	8932 0058	
43	Stecker	8932 0039		127	Flügelschraube	8932 0059	
44	Halterung	8920 0053		128	Schraube	8932 0060	
45	Spaltkeil	8932 0040		129	Scheibe	8932 0061	
46	Distanzstück	8930 0003		130	Mutter	8932 0062	
47	Scheibe	8932 0041		131	Schraube	8932 0063	
48	Freigabe-Druckknopf	8910 0047		132	Längsanschlag kompl.	8932 0064	
49	Zwischenstück	8920 0002		133	Abdeckung m. Elektronik	8931 0006	
50	Rückholfeder	8930 0005		C	Distanz	8930 0044	
51	Anschlag innen	8920 0057					
52	Knebelschraube	8932 0041					
53	Schraube	8920 0054					
57	Freigabe-Mechanik	8920 0052					
58	Gelenkschraube	8920 0031					
70	Luftführung	8920 0019					
71	Stator komplett	8931 0010	230 V				
72	Motorkörper	8920 0007					
73	Zwischenstück	8932 0052					
74	Feder	8920 0011	1 Satz = 50 Stck.				
75	Kohle	8920 0016	1 Satz = 40 Stck.				
77	Bürstenträger komplett	8920 0010					
78	Bürstendeckel	8920 0009					
79	Gehäuse	8930 0041					
80	Lüsterklemme	8930 0040					
81	Kabelklemme	8920 0034					
82	Deckel	8930 0042					
83	Tülle	8930 0020	1 Satz = 5 Stck.				